

**Gamma cottura modulare
thermaline 90 - Cucina a gas 4 fuochi
su forno a gas statico, Ecoflam, alzatina,
1 lato operatore H**

ARTICOLO N° _____

MODELLO N° _____

NOME _____

SIS # _____

AIA # _____



589648 (MCQMFBJCPO)

Cucina a gas 4 fuochi con
dispositivo Ecoflam, su forno
a gas statico, con alzatina
posteriore - 1 lato operatore

temperatura e dell'umidità manuale nella camera di cottura. Elementi riscaldanti superiori che possono essere utilizzati per grigliare, con o senza la modalità di ventilazione.

Protezione all'acqua IPX4. Configurazione: monoblocco, 1 lato operatore con alzatina.

Descrizione

Articolo N° _____

Unità costruita secondo la normativa tedesca DIN 18860_2 con 20 mm di bordo salvagoccia. Telaio interno robusto e resistente di 2 e 3 mm in AISI 304 (in 1.4301). Piano di lavoro di 2 mm in AISI 304 (in 1.4301). Costruzione della superficie piana e liscia, per una facile pulizia. Sistema di giunzione THERMODUL che permette il perfetto assemblaggio del piano di lavoro delle varie funzioni ed evita possibili infiltrazioni di liquidi. 4 bruciatori a gas con combustione ottimizzata, dispositivo di antispengimento, termocoppia con valvola manuale di sicurezza e fiamma pilota protetta. Bruciatore "flower flame" a tripla corona e ad incasso. Valvola del gas manuale che permette un preciso controllo dell'intensità della fiamma. Grandi griglie in ghisa con lunghi supporti centrali per adattarsi a diverse dimensioni di pentole. Sistema di riconoscimento pentola ECOFLAM per il risparmio energetico e per ridurre le emissioni di calore in cucina.

Profondo invaso con angoli arrotondati e foro di scarico. Manopole in metallo con impugnatura in silicone antiscivolo per una migliore presa e una facile pulizia. Forno a gas statico con porta da 40 mm di spessore e piastra rigata in acciaio smaltato. Camera del forno con 2 livelli di guide per GN 2/1 per consentire una cottura contemporanea e veloce. Resistente termostato con una temperatura fino a 300°C, sensore elettronico per un controllo preciso della

Approvazione: _____

Caratteristiche e benefici

- Dispositivo di protezione fiamma presente ad ogni bruciatore per proteggere lo spegnimento accidentale
- Griglia in ghisa (in acciaio inox come accessorio) che consente l'utilizzo di pentole di piccole e grandi dimensioni.
- Valvole gas manuali per un preciso controllo della fiamma regolabile tra il minimo e il massimo.
- Valvola di intercettazione del forno manuale.
- Le pentole possono essere facilmente spostate da un'area all'altra della superficie di cottura senza necessità di sollevarle.
- Porta del forno di 40mm di spessore a garanzia di un maggiore isolamento.
- Tutti i componenti principali possono essere facilmente accessibili dal fronte.
- Il sistema di giunzione tra le apparecchiature senza saldatura THERMODUL permette la rimozione delle unità in caso di sostituzione o di servizio.
- Manopole in metallo con impugnatura in silicone incastonato per un più facile utilizzo e pulizia. Il loro particolare disegno previene l'infiltrazione di liquidi all'interno dell'apparecchiatura.
- Camera con 2 livelli di guide per contenere teglie e piastre in acciaio smaltato rigato GN 2/1.
- L'elemento riscaldante superiore del forno può essere utilizzato anche per grigliare.
- Controllo manuale dell'umidità nella camera di cottura.
- Sensore elettronico per un preciso controllo della temperatura.
- Bruciatori a triplo anello a combustione ottimizzata con un design anti-intasamento.
- Cassetto profondo e piano con angoli arrotondati e foro di scarico per facilitare le operazioni di pulizia.
- Termocopia pilota di sicurezza.
- Temperatura forno fino a 300 °C
- Display digitale di grandi dimensioni in vetro temperato per resistere al calore e agli agenti chimici. Il display mostra lo stato di lavoro on/off della macchina e delle resistenze, la temperatura di lavoro e quella impostata.
- [NOT TRANSLATED]

Costruzione

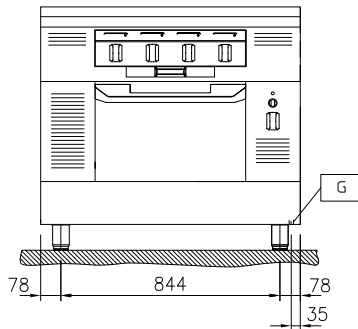
- Ogni bruciatore è dotato di valvola manuale di sicurezza a termocoppia e fiamma pilota.
- Top in acciaio inox AISI 304 di 2 mm di spessore.
- Unità costruita secondo le norme DIN 18860_2 con piano di lavoro da 20 mm e zoccolo da 70 mm.
- Tutte le superfici sono costruite evitando il più possibile zone di accumulo dello sporco per facilitare le operazioni di pulizia.
- Protezione dall'acqua IPx4.
- Telaio interno robusto in acciaio inox.

Sostenibilità

- Fornito con sistema di rilevamento fiamma Ecoflam, per ridurre il consumo di gas e la dispersione di calore in cucina.



Fronte



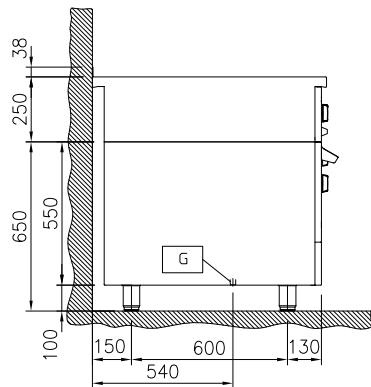
Gas

Potenza gas:	
589648 (MCQMFBJCPO)	47 kW
Tipo di gas:	
Connessione gas:	1/2"

Informazioni chiave

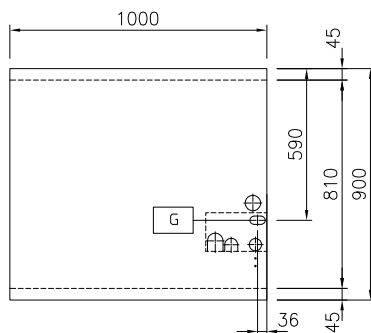
Configurazione:	Su Forno; Funzionante da un lato
Potenza bruciatori frontali:	10 - 10 kW
Potenza bruciatori posteriori:	10 - 10 kW
Dimensioni - mm bruciatori posteriori:	Ø 70 Ø 70
Dimensioni - mm bruciatori frontali:	Ø 70 Ø 70
Temperatura forno:	80 °C MIN; 300 °C MAX
Dimensioni camera forno (larghezza):	683 mm
Dimensioni camera forno (altezza):	255 mm
Dimensioni camera forno (profondità):	671 mm
Dimensioni esterne, larghezza:	1000 mm
Dimensioni esterne, profondità:	900 mm
Dimensioni esterne, altezza:	800 mm
Peso netto:	173 kg

Lato



EQ = Vite Equipotenziale
G = Connessione gas

Alto



Accessori inclusi

- 1 x Griglia GN 2/1 per forni PNC 910652

Accessori opzionali

- Teglia GN 2/1 per forni PNC 910651
- Piastra acciaio GN 2/1 per piastra refrattaria PNC 910655
- Piastra in refrattario GN 2/1 per forni PNC 910656
- Kit profilo di connessione tra unità con alzatina, 900 mm PNC 912499
- Piano porzionatore da 1000 mm PNC 912528
- Piano porzionatore da 1000 mm PNC 912558
- Piano di lavoro ribaltabile 300x900mm PNC 912581
- Piano di lavoro ribaltabile 400x900mm PNC 912582
- Piano di lavoro laterale fisso 200x900mm PNC 912589
- Piano di lavoro laterale fisso 300x900mm PNC 912590
- Piano di lavoro laterale fisso 400x900mm PNC 912591
- Zoccolatura frontale in acciaio inox da 1000 mm PNC 912600
- Zoccolatura laterale in acciaio inox, sx e dx per installazione contro parete, 900mm PNC 912624
- Zoccolatura laterale in acciaio inox, sx e dx per installazione schiena contro schiena, 1800mm PNC 912627
- Zoccolatura in acciaio inox, per installazione contro parete, 1000 mm PNC 912903
- Zoccolatura in acciaio inox, per installazione a isola, 1000 mm PNC 912922
- Kit profilo di connessione tra unità con alzatina, lato destro PNC 912981
- Kit profilo di connessione tra unità con alzatina, lato sinistro PNC 912982
- Pannello posteriore in acciaio inox, per funzioni top e monoblocco con alzatina, 1000x800mm PNC 913028
- Pannello laterale in acciaio inox sinistro (12.5 mm), installazione contro parete PNC 913102
- Pannello laterale in acciaio inox destro (12.5 mm), installazione contro parete PNC 913106
- Kit profilo di chiusura blocco, a filo, unità con alzatina, lato sinistro, 900 mm PNC 913117
- Kit profilo di chiusura blocco, a filo, unità con alzatina, lato destro 900 mm PNC 913118
- Kit profilo di chiusura blocco (12.5mm), unità con alzatina, lato sinistro 900 mm PNC 913208
- Kit profilo di chiusura blocco (12.5mm), unità con alzatina, lato destro 900 mm PNC 913209

- Kit profilo di connessione per installazioni schiena contro schiena unità con alzatina (ordinare come speciale e specificare la lunghezza del blocco. Il prezzo a listino è di euro 1072 al metro) PNC 913226
- Profilo profondità: 900mm PNC 913232
- Pannello laterale rinforzato (da utilizzare solo con il piano di lavoro laterale), 900x800mm, sinistro PNC 913268
- Pannello laterale rinforzato (da utilizzare solo con il piano di lavoro laterale), 900x800mm, destro PNC 913270
- Kit ugelli per gas GPL per 6 fuochi (10 Kw) su forno PNC 913292
- Pannello divisorio, 900x800 mm (può essere utilizzato solo tra installazioni di apparecchiature della thermaline Modulare 90 e la precedente gamma thermaline C90) PNC 913673
- Pannello laterale di copertura a filo, in acciaio inox (questo pannello deve essere utilizzato come chiusura contro una parete, tra apparecchiature della gamma thermaline/ProThermetic e apparecchiature non appartenenti alla gamma thermaline, che abbiano stesse dimensioni) PNC 913689